

# TRESPA

## ACTION ANTIBACTERIENNE

L'activité antibactérienne des surfaces des panneaux a été testée sur les bactéries E. coli et staphylocoque doré, selon la norme industrielle japonaise JIS Z 2801: 2000.

JIS Z2801 est une norme reconnue à l'échelle internationale, qui régit les tests d'activités antibactérienne des surfaces.

Ces tests ont été conduits par un laboratoire d'essais indépendant.

Il ressort de ces essais que les surfaces Trespa permettent une réduction de 99,99% des bactéries en 24 heures.

Les panneaux sont fabriqués selon les procédés EBC Electron Beam Curing (technologie exclusive brevetée par Trespa International) qui leur confère une surface fermée, non poreuse, totalement imperméable aux détergents et aux désinfectants et très facile à l'entretien.

# ATHLON

## PROPRIETES EXCEPTIONNELLES

Parfaitement adapté aux usages intensifs

Les excellentes propriétés de Trespa Athlon en font un matériau parfaitement adapté aux espaces humides et à la réalisation de mobiliers à usage intensif.

### Résistance à l'abrasion

Trespa Athlon possède une excellente résistance à l'abrasion il est, par conséquent, parfaitement adapté à un usage intensif et à un entretien fréquent.

### Résistance à la rayure

Se structure de surface particulière et sa dureté confèrent à Trespa Athlon une excellente résistance à la rayure. Même en cas d'usage intensif, les panneaux conservent leur aspect d'origine pendant de nombreuses années.

### Facilité d'entretien

La surface fermée, non poreuse de Trespa Athlon empêche l'adhérence de poussière et salissures. Facilement nettoyé à l'aide de produits de nettoyage classiques, elle supporte également l'application de désinfectants agressifs grâce à son excellente résistance aux produits chimiques. Les panneaux saisis se nettoient facilement au moyen d'un solvant organique sans que leur couleur n'en soit altérée.

### Excellente résistance aux produits chimiques

Trespa Athlon possède une excellente résistance aux solvants organiques tels que l'acétone, le toluène, le xylène etc. Ce panneau résiste également aux désinfectants et nettoyants chimiques et aux colorants. Ceux-ci n'en altèrent ni les propriétés ni l'aspect. En cas d'usage fréquent d'acides forts concentrés ou pour les plans de travail, il est recommandé d'utiliser Trespa Toplab, qui se distingue par son exceptionnelle résistance aux produits chimiques.

### Résistance à l'humidité

Grâce à leur composition très dense et homogène, les panneaux Trespa Athlon résistent à l'humidité et sont insensibles à la moisissure et au pourrissement.

### Résistance aux chocs

L'homogénéité et la densité de l'âme, associées à une surface décorative à base de résines mélaminé, confèrent aux panneaux Trespa Athlon une exceptionnelle résistance aux chocs.

### Propriétés antistatiques

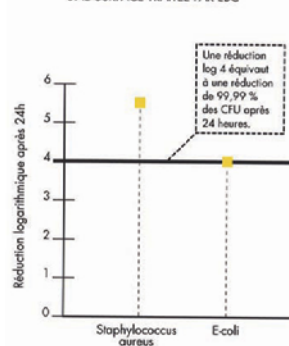
Trespa Athlon, conformément aux normes DIN 51 953 et DIN 53 482, a été classé matériau antistatique. Cette propriété le rend particulièrement adapté pour la réalisation de salles blanches, de mobilier informatique ou pour les applications dans l'industrie.

### Trespa et l'environnement

Conforme à la norme ISO 14001 : 1996, Trespa International s'est engagé depuis 2004 à :

- Intégrer dans un système de management toutes les activités ayant un impact sur l'environnement.
- Gérer de manière optimale tous les flux de matières, produits chimiques et déchets au sein de la société.
- Prendre en compte l'impact sur l'environnement de tout développement de produit ou de procédé et de chercher à les réduire d'une manière continue.
- Veiller à ce que les performances dans ces domaines fassent l'objet d'un suivi et soient régulièrement auditées par les organismes indépendants.

RÉDUCTION DES CFU (CM²) SUR UNE SURFACE TRAITÉE PAR EBC



## USAGE INTENSIF / ESPACE STÉRILE

### Caractéristiques techniques de Trespa Athlon

Caractéristiques	Valeur	Unité	Norme
<b>Propriétés physiques</b>			
Masse volumique	± 1,350	kg/m³	ISO 1183
Absorption d'eau	± 1,0	% Masse vol.	EN 438
Variation dimensionnelle	± 2,5	mm/m	EN 438
<b>Poids</b>			
Épaisseur 6 mm	8,5	kg/m²	
Épaisseur 13 mm	18,5	kg/m²	
Épaisseur 16 mm	22,5	kg/m²	
Épaisseur 20 mm	28,0	kg/m²	

### Tolérance

Longueur et largeur	-0,0/±5	mm
Épaisseur	± 0,4 pour 6	mm
	± 0,5 pour 8,10	mm
	± 0,6 pour 13	mm
	± 0,7 pour 16	mm
	± 0,8 pour 20,25	mm

### Propriétés optiques

Abération sous l'aspect de la cholestérol		EN 438
brillance	5 (pas d'altération)	
couleur	5 (pas d'altération)	
formation de fissures	5 (pas d'altération)	

### Caractéristiques mécaniques

Module d'élasticité	± 9.000	N/mm²	ISO 178
Résistance à la traction // surface	± 70	N/mm²	ISO 527-2
Résistance à la flexion	± 100	N/mm²	ISO 178
Résistance aux chocs avec bille de grand diamètre	± 6	mm	EN 438
Résistance à la rayure	± 3	degré	EN 438
<b>Résistance à l'abrasion</b>			
Point initial	± 150	Révolutions	EN 438
Résultat	± 350		

### Propriétés chimiques

Fiche technique Propriétés Chimiques		
Comportement au feu		
Grande Bretagne	Type FR : class 0	BS 476 Part 6
Fire classification	Type FR : class 1	BS 476 Part 7
	Type Standard : class 2	BS 476 Part 7
Allemagne	Type FR : Klasse B1	DIN 4102
Bascofflaise	Type Standard : Klasse B2	DIN 4102
France 6-8-10-13-16-20 mm	Type FR : Classement M1	NF P 92-501
6-8-10-13-16-20 mm	Type Standard : Classement M2	NF P 92-501
Belgique	Type FR : Klasse A1	NBN S21-203
l'Europe	Type FR : Euroclass B-s2,d0	EN 13501-1
	Type Standard : Euroclass D-s2,d0	EN 13501-1

01/2006



Mobiliers  
Salles propres & Stériles



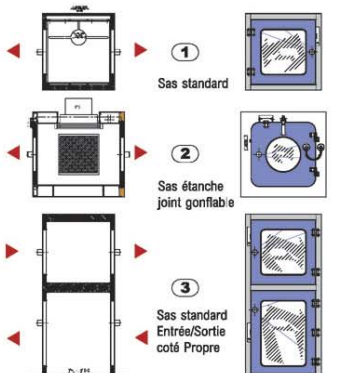
"Parce que l'homme y est prépondérant. LSB® conçoit et réalise ses SAS personnel en harmonie avec l'homme ! Puisque le SAS découle de la procédure humaine sur le matériel et qu'il est le thermomètre de la qualité de vos installations... le choix du sas Trespa assure un vieillissement optimal et garanti le meilleur investissement à long terme."



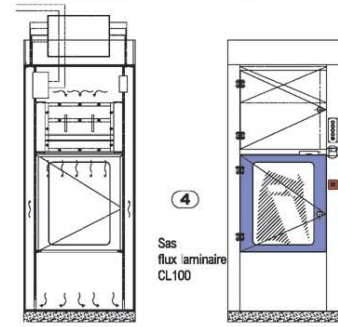
# SAS MATÉRIEL

# SAS PERSONNEL

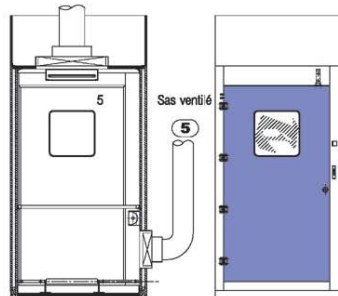
DÉCONTAMINABLE PEROXYDE D'HYDROGÈNE



- 1 Sas standard
- 2 Sas étanche joint gonflable
- 3 Sas standard Entrée/Sortie coté Propre



- 4 Sas flux laminaire CL100
- 5 Sas ventilé



- 6 Sas étanche joint gonflable décontamination



**SUR SIMPLE DEMANDE, NOUS VOUS COMMUNIQUERONS LES MACROS DE NOTRE BIBLIOTHÈQUE DE MOBILIER, VOUS POURREZ AINSI COMPOSER VOTRE AMÉNAGEMENT PERSONNALISÉ QUI SERA DIRECTEMENT USINÉ SUR NOS MACHINES À COMMANDE NUMÉRIQUE.**

**LA TRAÇABILITÉ PAR CODE BARRE ASSURE LE SUIVI QUALITÉ DE NOS FABRICATIONS. NOTRE BUREAU D'ETUDES VOUS ACCOMPAGNE DANS LA CONCEPTION FONCTIONNELLE DE VOTRE MOBILIER.**



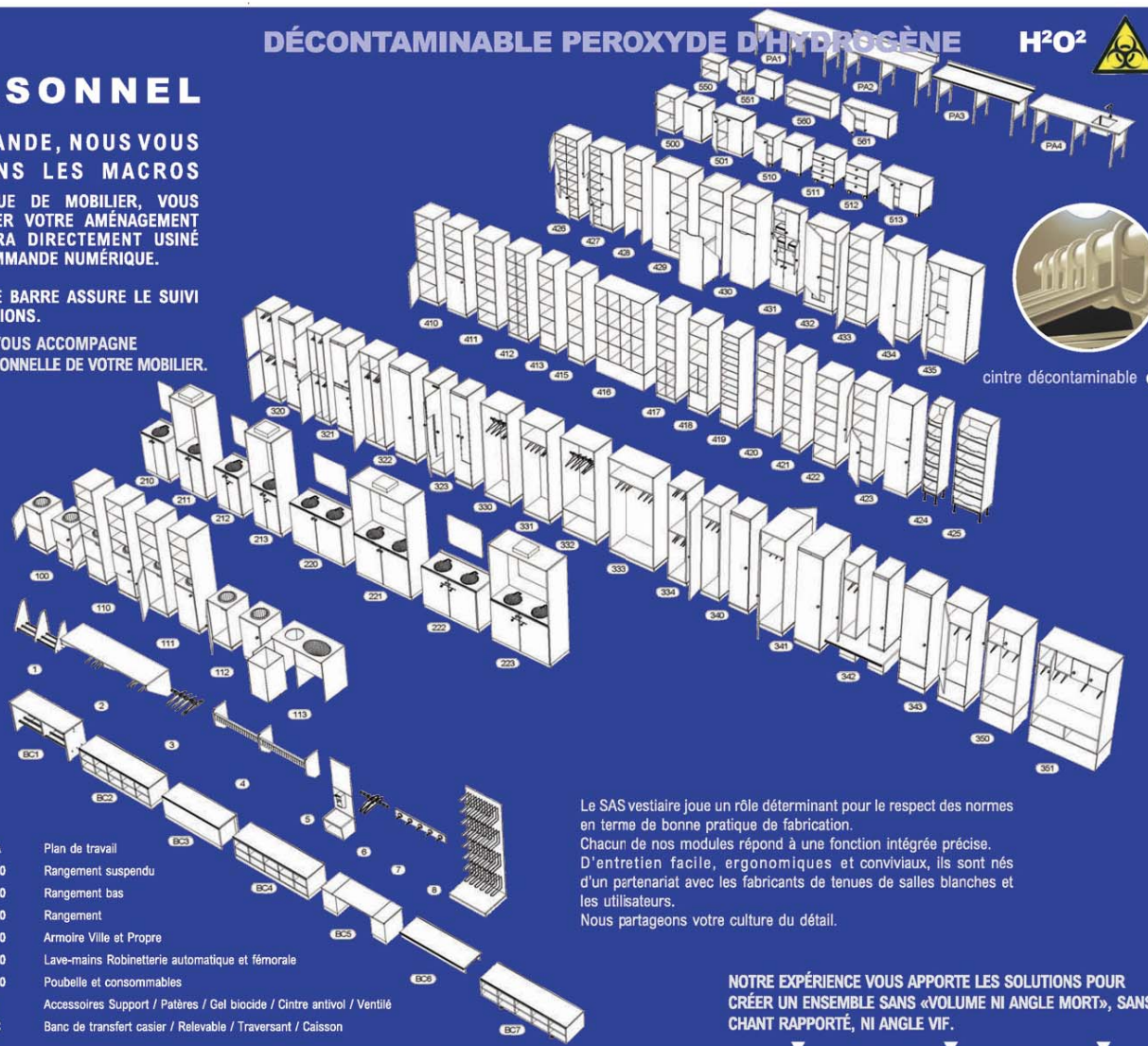
piètement salle blanche BC7



soacle plinthe affleurante BC2



robinetterie automatique 200



- PA Plan de travail
- 550 Rangement suspendu
- 500 Rangement bas
- 400 Rangement
- 300 Armoire Ville et Propre
- 200 Lave-mains Robinetterie automatique et fémorale
- 100 Poubelle et consommables
- 1 Accessoires Support / Patères / Gel biocide / Cintre antivif / Ventilé
- BC Banc de transfert casier / Relevable / Traversant / Caisson



cintre décontaminable 3

Le SAS vestiaire joue un rôle déterminant pour le respect des normes en terme de bonne pratique de fabrication. Chacun de nos modules répond à une fonction intégrée précise. D'entretien facile, ergonomiques et conviviaux, ils sont nés d'un partenariat avec les fabricants de tenues de salles blanches et les utilisateurs. Nous partageons votre culture du détail.

**NOTRE EXPÉRIENCE VOUS APPORTE LES SOLUTIONS POUR CRÉER UN ENSEMBLE SANS «VOLUME NI ANGLE MORT», SANS CHANT RAPPORTÉ, NI ANGLE VIF.**



5 512 411 323 427 223 100 211 BC5 BC3 111 420 BC2 340 213

**TRESPA L'ASSURANCE DU MEILLEUR VIEILLISSEMENT**